

VELUX®

GGU

Onderhoudsarm tuimelvenster

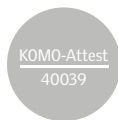


GGU

Onderhoudsarm tuimelvenster



Wit, onderhoudsarm en handbediend tuimelvenster. Het dakvenster scharniert in het midden en kan 180° rond zijn as tuimelen. Voorzien van HR++ beglazing. Deze dakvensters beschikken over een houten kern, met daaromheen een naadloze, wit afgelakte, vochtbestendige afwerklaag. Hierdoor heeft u vrijwel geen onderhoud en dus ook geen onderhoudskosten aan dit type tuimelvenster. Tuimelvensters GGU hebben een moderne uitstraling, zijn duurzaam en zijn eenvoudig en snel in te bouwen.



GGU


- Kenmerken

	Standaard	Speciale uitvoering/opties
Kozijn en draaiend gedeelte (binnenzijde)	Multiplex houten kern met een polyurethaan beschermlaag (± 0,5 - 1cm dikte) die wit (NCS-0500-N) is afgelakt. De hoekverbindingen zijn naadloos, waardoor water het hout niet kan penetreren.	Niet mogelijk
Afdeklijsten	Grijs aluminium (NCS-7500-N).	<ul style="list-style-type: none"> • Koper; • Titaanzink; • RAL kleur op verzoek.
Beglazing	HR++ ornamentalsbeglazing --34. HR++ isolerende beglazing --59.	Vele mogelijkheden.
Bedieningsmethode	Handmatige bediening. Het tuimelvenster opent m.b.v. de handgreep aan de bovenzijde van het draaiend gedeelte.	<ul style="list-style-type: none"> • Elektrisch met bedieningssysteem type KMX 100 (4 functies + regensensor) of KUX 100 (1 functie); • Bedieningssysteem op zonne-energie type KSX 100 (1 functie, geen regensensor mogelijk) • Stangbediening (ZCT 200 of ZCZ 080); • Koordbediening (ZAZ 010).
Beschikbaar in maatcoderingen	C02, C04, F06, M04, M06, M08, S06, S08, U08.	Prijzen en levertijden op aanvraag; F04, M10, P06, P08, P10, U04.
Bijzonderheden	<ul style="list-style-type: none"> • Vanwege de multiplex houten kern van het dakvenster kunnen VELUX montage materialen en VELUX raamdecoratieproducten gewoon worden vastgeschroefd aan of op het kozijn. • Voorzien van een MRPI certificaat. Een MRPI certificaat wordt gebaseerd op een milieugecertificeerde levenscyclusanalyse (LCA) van het product. Zie ook www.mrpi.nl. 	
Moeilijkheidsgraad m.b.t. installatie	<ul style="list-style-type: none"> • Door vrijwel iedereen van binnenuit in te bouwen. 	

GGU - Matenoverzicht

102					
C02					
6	204	1		7	
C04	F04	M04		U04	
	(5)	14	406	4	
	206	306	606	606	
	F06	M06	P06	S06	
		2	408	10	8
		308	608	608	608
		M08	P08	S08	U08
		13	3		
		310	410		
		M10	P10		

De maatcoderingen geven de buitenwerkse maten van de dakvensters aan.

 Behoren tot het standaard leveringsprogramma van VELUX Nederland B.V.

 Prijzen en levertijden op aanvraag.

Glasconstructie

(opgesomd van binnenzijde naar buiten toe)



--34

4 mm ornamentalsbeglazing
16 mm met gas gevulde spouw
4 mm gehard glas met coating

--59

4 mm float-glas met coating
16 mm met gas gevulde spouw
4 mm gehard glas

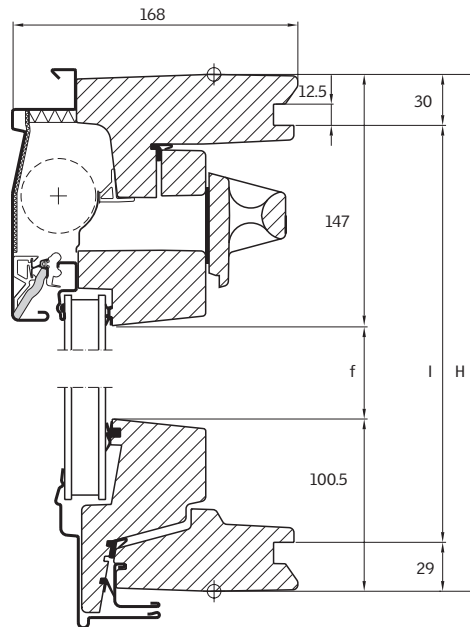
Link naar STABU Bestekservice online:

<http://www.bestekschrijven.nl/cws/c5launch.dll/ipsnet.exe.0?refr=website?dirn=Velux?skel=Velux>

Link naar detailtekeningen op velux.nl:

<http://www.velux.nl/Professionals/Architecten/Tool-Box/Tekeningen/>

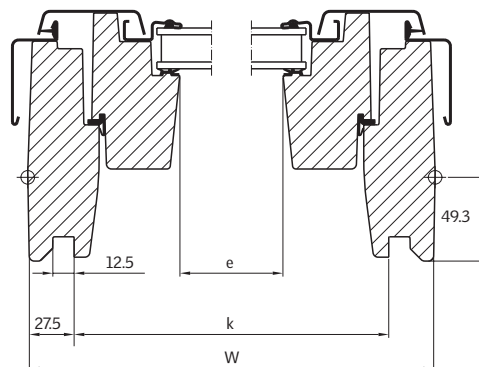
GGU - Afmetingen (in mm)



f = Netto glasmaat (H - 247.5)

l = Dagmaat (H - 59)

H = Buitenwerkse maat (zie matenoverzicht)



e = Netto glasmaat (W - 117.4)

k = Dagmaat (W - 55)

W = Buitenwerkse maat (zie matenoverzicht)

GGU - Technische waarden

	--34	--59
U-waarde ruit (W/m ² K)	1.1	1.1
U-waarde dakvenster (W/m ² K)	1.4	1.4
R _w -waarde (Geluidsreductie in dB)	32	32
Warmtetransmissie (g-waarde in %)	54	60
Lichttransmissie (τ _v -waarde in %)	75	77
Totale dikte glaselement (mm)	24	24
Sd (spouwdikte in mm)	16	16

VELUX Nederland b.v.
Molensteijn 2
3454 PT DE MEERN
Postbus 14
3454 ZJ DE MEERN
Telefoon: 030 - 6.629.629
Telefax: 030 - 6.629.680
Internet: www.velux.nl
E-mail: info@velux.nl

Brengt daglicht tot leven

VELUX®

Het is mogelijk zijn dat er vorm-, druk- en/of zetfouten in deze brochure/prijslijst voorkomen. Ook kunnen de getoonde kleuren en dessins afwijken van de werkelijkheid.